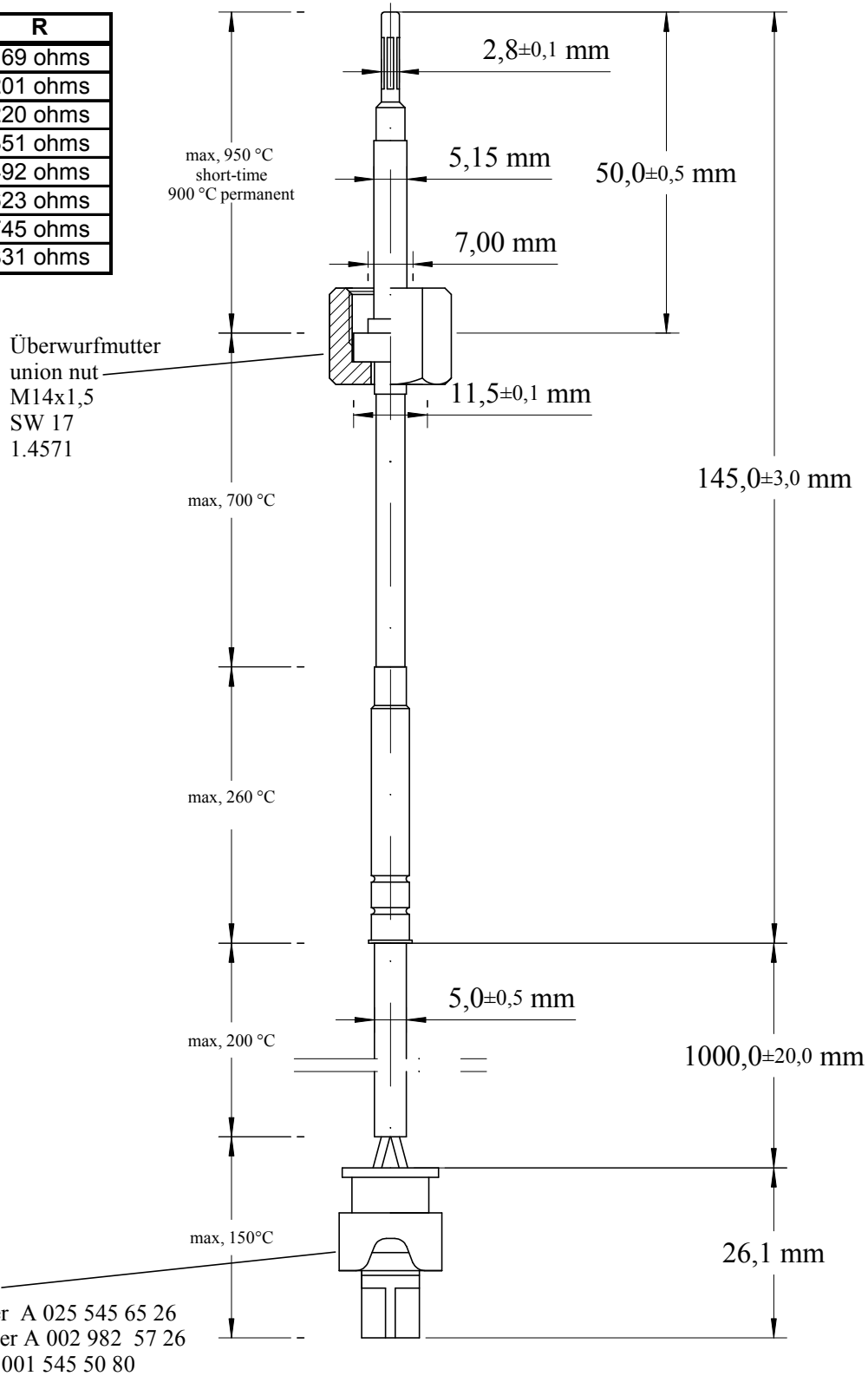


T [°C]	R
-40	169 ohms
0	201 ohms
25	220 ohms
200	351 ohms
400	492 ohms
600	623 ohms
800	745 ohms
950	831 ohms



Allgemeintoleranzen gem. ISO 2768				Datum	Name	Exhaust gas temperature probe Pt200 HTS Version EngineSens Motorsensor part-no. 20100
			Bearb.	01.09.2010	S. Carstens	
			Gepr.			
			Norm			
				TurboCAD16.1	Maßstab ca. 1:1	
			EngineSens Motorsensor GmbH			
			Mannheimer Str. 44b phone +49 (0)6204-986 08 23			
			D-68519 Viernheim fax +49 (0)6204-986 08 25			
Index	Änderung	Datum	Name			Blatt 1/1