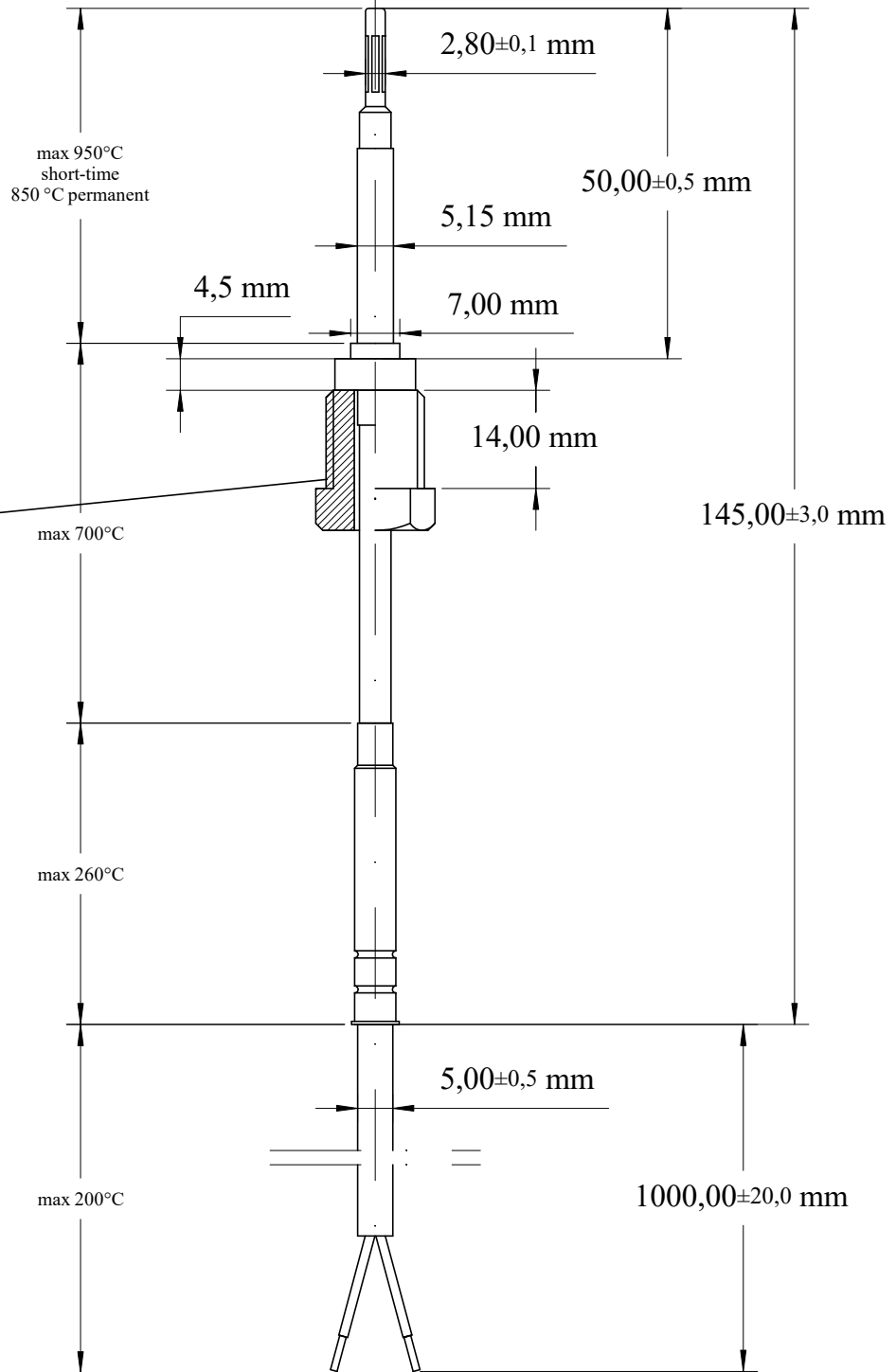


T [°C]	R
-40	169 ohms
0	201 ohms
25	220 ohms
200	351 ohms
400	492 ohms
600	623 ohms
800	745 ohms
950	831 ohms

Hohlschraube
screw M14x1,5
SW17



Maßstab ca. 1:1

Gewicht

Allgemein-
toleranzen
gem. ISO 2768

Werkstoff

Datum Name

Bearb. 04.09.2010 S. Carstens

Gepr.

Norm

TurboCAD16.1

Exhaust gas temperature probe Pt200
HTS Version EngineSens Motorsensor
part-no. 20101

EngineSens Motorsensor GmbH

Mannheimer Str. 44b phone +49 (0)6204-986 08 23
D-68519 Viernheim fax +49 (0)6204-986 08 25

Blatt 1/1

Index	Änderung	Datum	Name