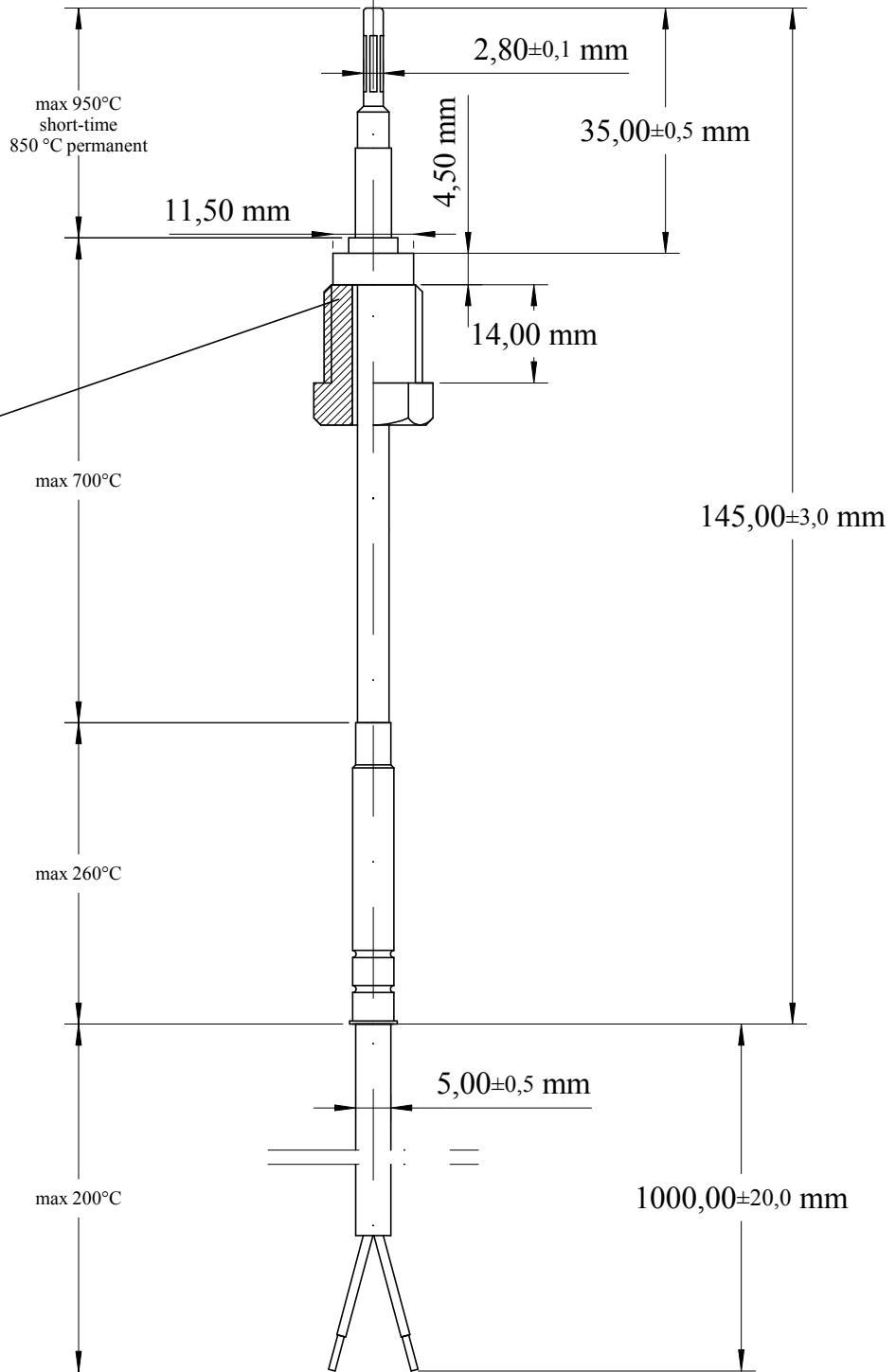


T [°C]	R
-40	169 ohms
0	201 ohms
25	220 ohms
200	351 ohms
400	492 ohms
600	623 ohms
800	745 ohms
950	831 ohms



Hohlschraube
screw M14x1,5
SW17

				Allgemein- toleranzen gem. ISO 2768		Maßstab ca. 1:1		Gewicht		
						Werkstoff				
				Datum	Name	Exhaust gas temperature probe Pt200 HTS straight 35 mm part-no. 20112				
				Bearb. 06.03.2015	S. Carstens					
				Gepr.						
				Norm						
				TurboCAD16.1						
				EngineSens Motorsensor GmbH						Blatt 1/1
				Mannheimer Str.44b		phone +49 (0)6204-986 08 23				
Index	Änderung	Datum	Name	D-68519 Viernheim		fax +49 (0)6204-986 08 25				