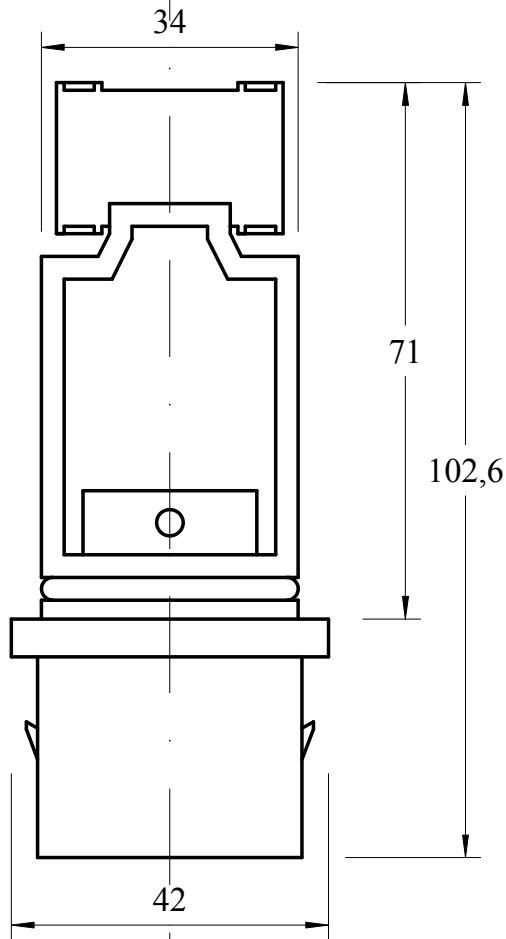


Frontansicht



				Allgemein- toleranzen gem. ISO 2768		Maßstab 1:1		Gewicht 53g		
						Werkstoff PBT 30% GF				
						Alle Maße in mm				
				Datum	Name	Luftmassenmesser PB-LMS Art.-Nr. 50000				
				Bearb. 24.11.2011	S. Carstens					
				Gepr.						
				Norm						
				TurboCAD16.1						
				<b>EngineSens Motorsensor GmbH</b> Mannheimer Str. 44b D-68519 Viernheim Tel. +49-(0)6204/98 60 823 Fax +49-(0)6204/98 60 825						Blatt 1/1
Index	Änderung	Datum	Name							