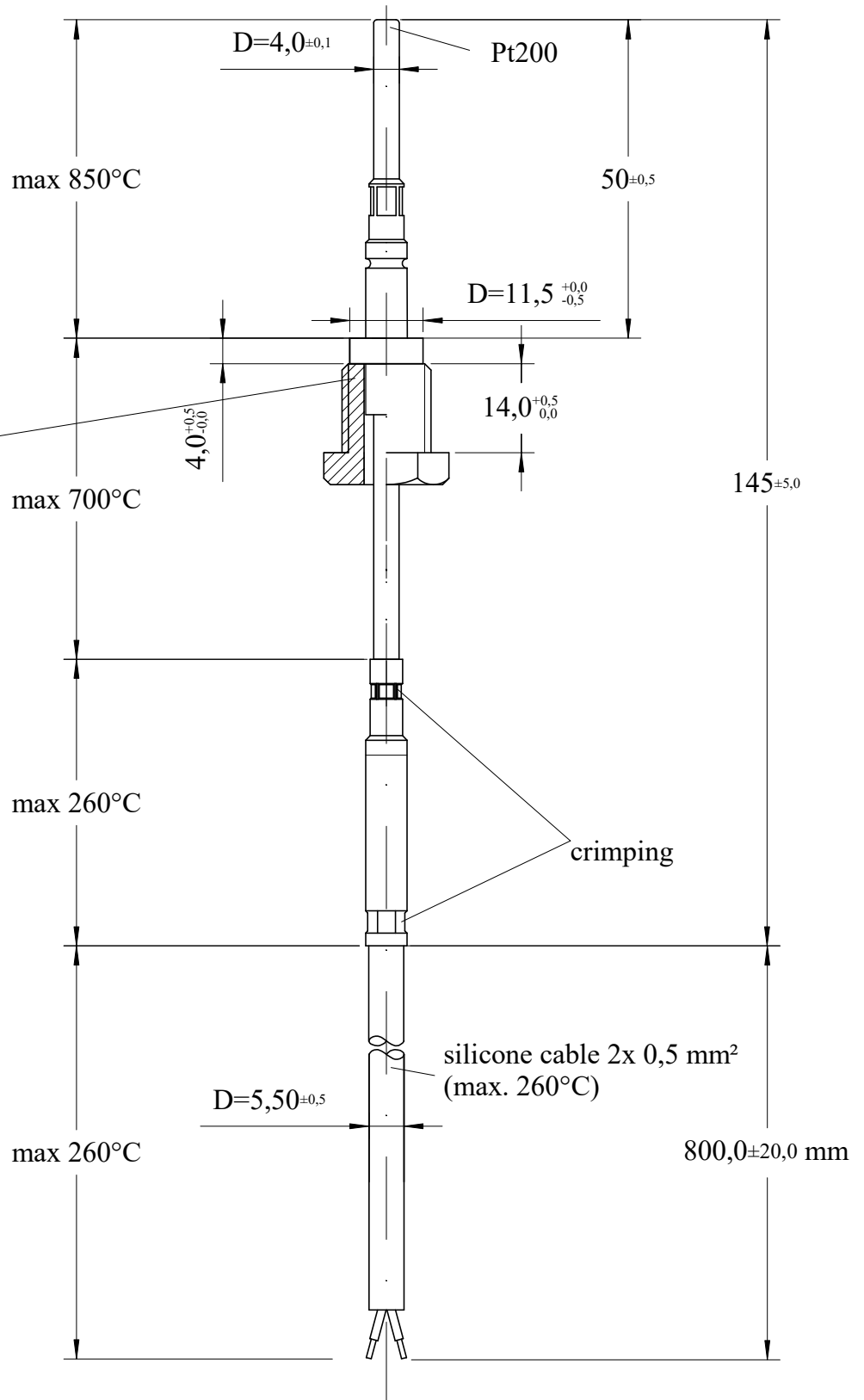
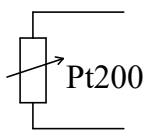


Hohlschraube  
male nut  
M14x1,5  
1.4571

T	R
-40 °C	170,18 Ω
-25 °C	181,78 Ω
0 °C	201,00 Ω
25 °C	220,07 Ω
100 °C	276,40 Ω
200 °C	349,46 Ω
300 °C	420,18 Ω
400 °C	488,56 Ω
500 °C	554,60 Ω
600 °C	618,30 Ω
700 °C	679,66 Ω
800 °C	738,68 Ω
850 °C	767,31 Ω



Allgemeintoleranzen gem. ISO 2768

Datum

Name

Bearb. 08.04.2021 S. Carstens

Gepr.

Norm

TurboCAD 25.0

Maßstab

**EngineSens Motorsensor GmbH**

D-68519 Viernheim

Tel. 0049-6204-986 08 23

Fax 0049-6204-986 08 25

Temperature Probe Pt200  
temperature range -40°C...+850°C  
part-no. 80207

Index

Änderung

Datum

Name

Blatt 1/1